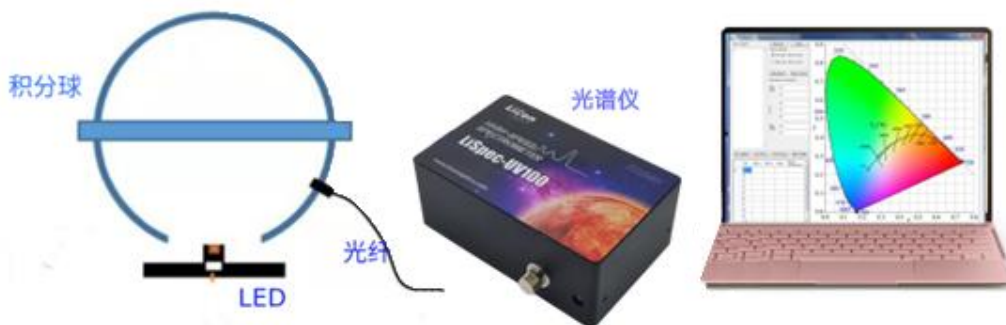


iSpecRad-UV100LED 光谱辐射仪技术规格书

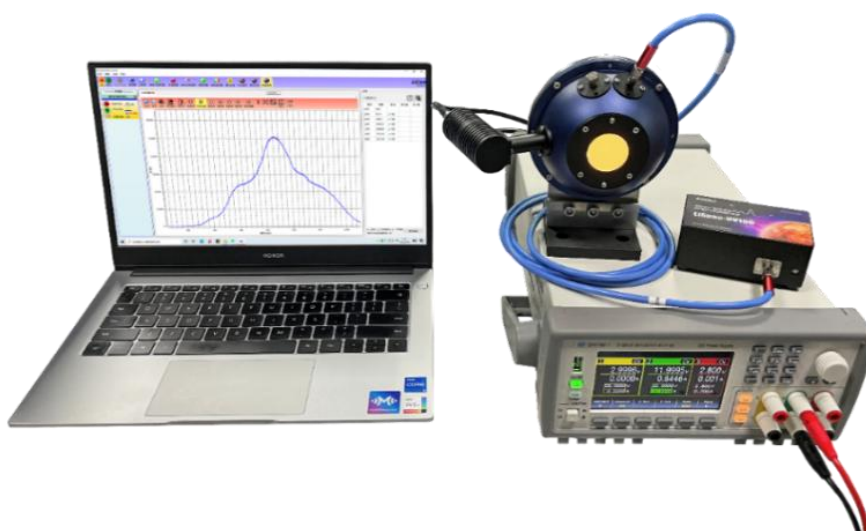
iSpecRad 光谱辐射仪系统介绍



iSpecRad 光谱辐射仪测量原理图



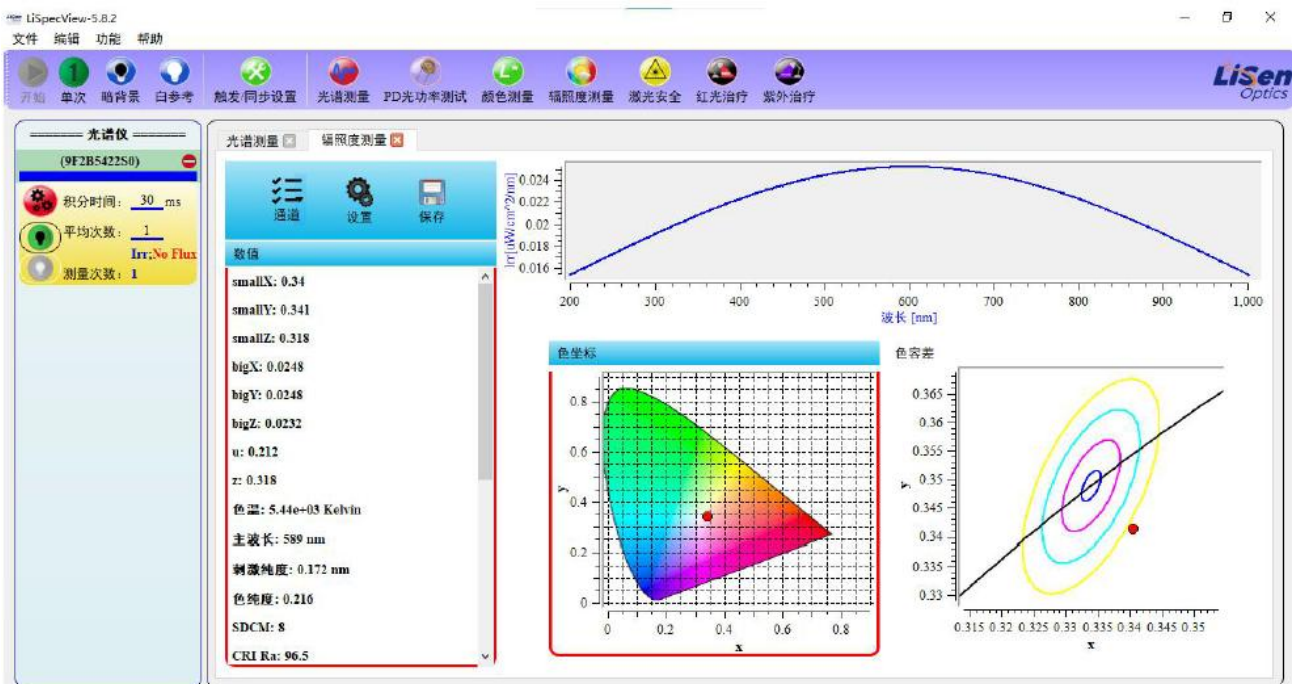
iSpecRad-UV100-CAL 光谱辐射仪硬件连接示意图



iSpecRad 光谱辐射仪系统实物连接图

iSpecRad-UV100-CAL 光谱辐射仪测量系统主要应用于各种 LED 灯管及灯具、LED 灯珠、氙灯、氙灯等辐射光源的光谱辐射测量，主要由 LiSpec-UV100 光谱仪、iSphere-F1-IRR-HAL 带辐射标定光源积分球、光纤探头 IFB-IR200-1-GS、LiSpecView 光谱测量软件组成。

iSpecRad 莱森光学 (LiSen Optics) 光谱辐射仪测量系统溯源与 NIM(中国计量科学研究院)，也可以配置溯源美国 NIST 光通量标准灯，在 250-2500nm 光谱相对偏差优于 1%，iSpecRad 光谱辐射仪测量系统根据配置不同需要搭配积分球或余弦辐射探头，积分球出口。



均匀性稳定性优于 0.1%，得益于莱森光学技术研发团队拥有十二年光学应用解决方案经验，我们提供的积分球规格直径从 50mm、100mm、150mm、300mm、1000mm、2000mm 等不同规格尺寸，余弦辐射探头直径 3.9mm、4.5mm、8mm 等不同规格尺寸，同时可根据用户的需求定制各种高性能光谱辐射系统，积分球或余弦探头尺寸都可以根据用户需求定制。

LiSpec-UV100 光谱仪技术指标

LiSpec-UV100 是莱森光学 (LiSen Optics) 光谱仪系列中一款明星产品，由于其采样速度快、灵敏度高、可靠性稳定性好，目前已经大量应用于 LED/卤灯/氙灯/氙灯/太阳光等辐射测量、荧光测量、紫外吸收

测量、透反射测量等工业应用， LiSpec-UV100 微型光谱仪采样了 2048 像素 CMOS 探测器，最短积分时间可达 0.5ms 高速测量，同时采用独有大数值孔径光学平台设计，灵敏度高，尺寸手掌大小（94 mm×60 mm×34.5 mm），支持 USB2.0 和 RS-232 通信，抗干扰性能强，非常适合工业和科研领域应用。



LiSpe-UV100 微型光谱仪

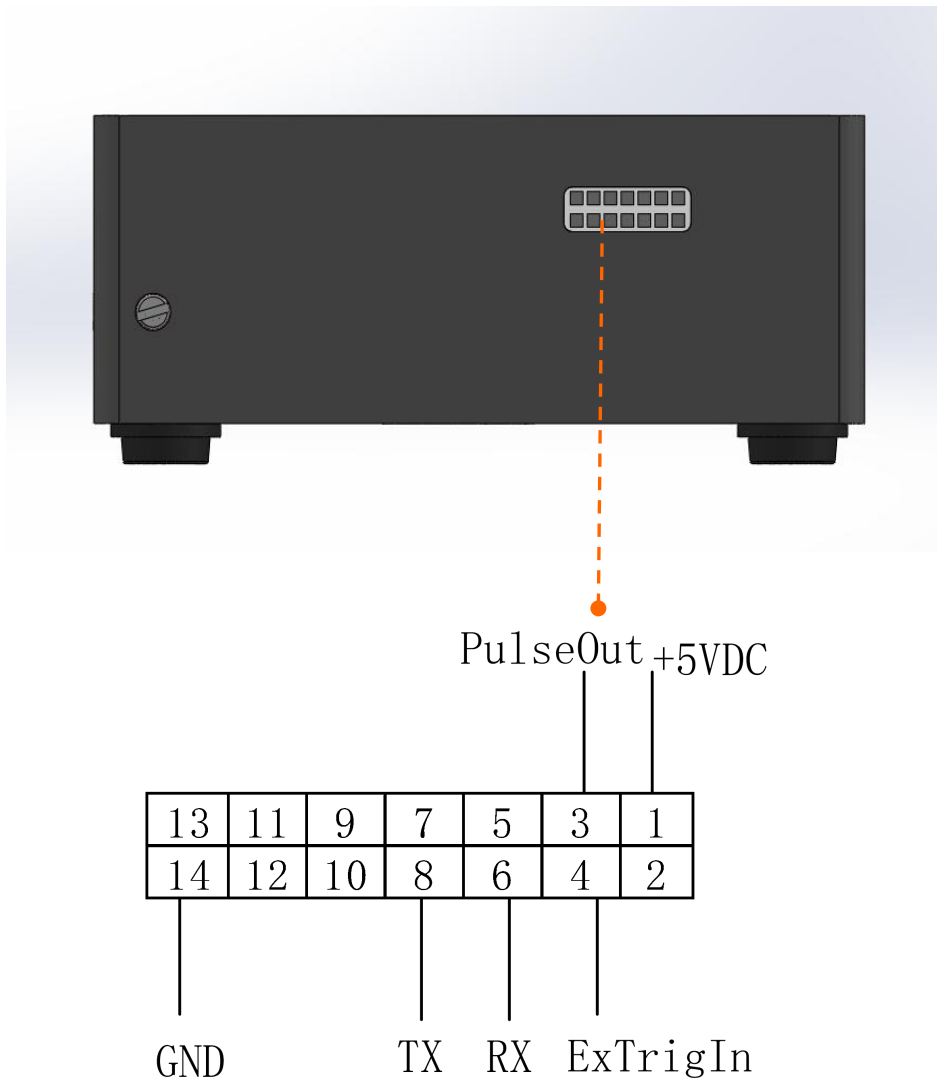
■ 主要技术指标

Model	LiSpec-UV100
光学平台	对称 Czerny-Turner
光谱范围	350-1050 nm
杂散光	<0.2%
灵敏度	337.500
探测器	HAM S11639 线阵 2048CMOS
信噪比	350:1
动态范围	10000:1
暗噪声 (RMS)	22 counts
AD 转换	16-bit, 6 MHz

积分时间	0.5ms-65s
接口	USB 2.0 (120 Mbps) / RS-232 (115200mMbps)
I/O 接口	IPT1-14 接口,1路模拟输入, 2路数字输入, 2路数字输出, 触发, 同步
尺寸/重量	94 × 60 × 25 mm, 0.3Kg
供电	USB 2.0, 250mA (默认)
工作温度	0-55°C

■ LiSpec-UV100 通讯硬件接口定义

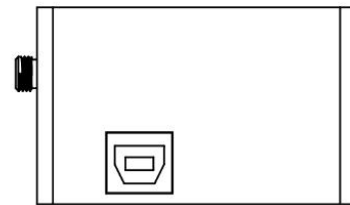
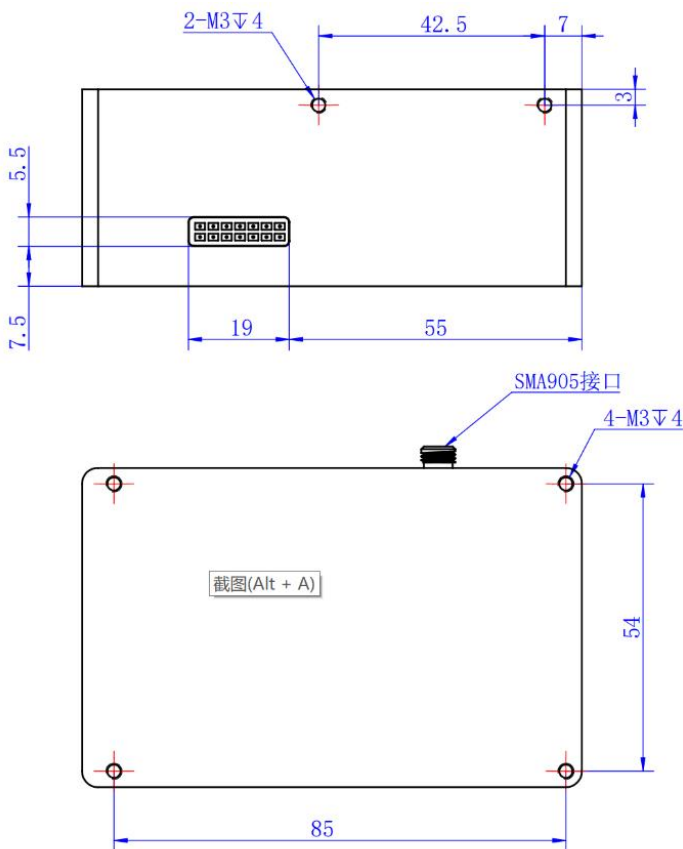
注意：1脚为+5VDC输入，不能与USB接口同时使用！



■ 引脚定义

脚位	功能	输入/输出	描述
1	+5VDC	输入	+5VDC 供电输入， 不能与 USB 接口同时使用
3	Pulse	输出	控制闪烁氙灯,TTL 电平，高电平 3.3V，低电平 0V
6	RX		RS232 通讯输入
8	TX		RS232 通讯输出
14	GND		地

■ LiSpec-UV100 尺寸图



iSphere-F1-IRR-HAL 带辐射标定光源积分球技术指标



iSphere-F1-IRR-HAL 积分球

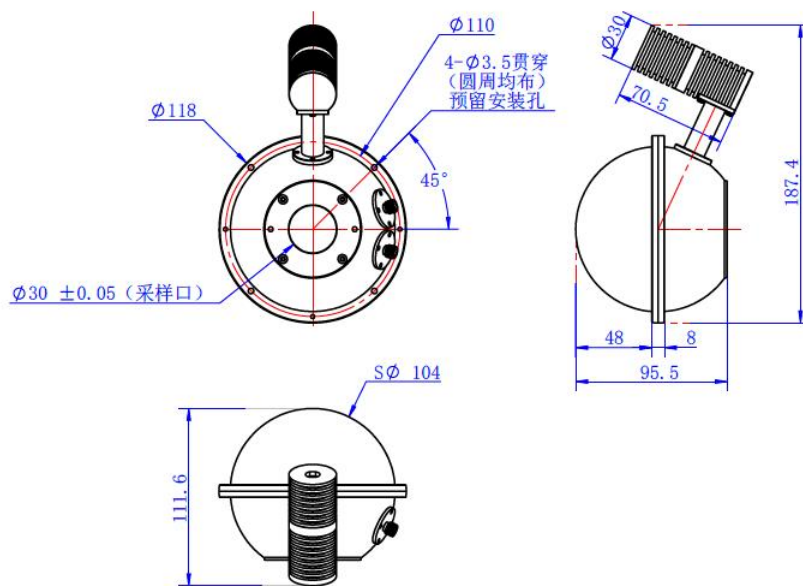
iSphere-F1-IRR-HAL 是莱森光学 (LiSen Optics) 带辐射标准光源积分球, 主要用于辐射光的辐射度学、光度学、色度学参数测量, 是光谱辐射测量必要的光学附件, 需要搭配莱森光学的 LiSpec 系列光谱仪使用, iSphere-F1-IRR-HAL 带辐射标定光源积分球标准灯文件溯源于 NIM, 采样了 10W 标准光源, 带 W/nm 辐射标定数据, 当光谱仪连接积分球进行辐射测量发现光谱辐射数据偏移不准确时, 可以用积分球上辐射标准光源对整个光谱仪进行辐射校准, 校准的光谱范围 350-1100nm(取决于光谱仪探测范围和标准辐射灯文件的光谱范围)

■ 主要技术指标

Model	iSpeher-F1-IRR-HAL
积分球光谱范围	200-2500nm
积分球均匀性	99%
积分球内径	84mm
积分球采样口直径	30mm

光纤接口	2路 SMA905
辐射标准光源功率	10W
辐射标准光源色温	3000K
溯源标定	NIM
辐射标定单位	$\mu\text{W}/\text{nm}; \mu\text{W}/\text{cm}^2/\text{nm}$
辐射标定光源寿命	1000 小时
供电	DC12V;10W

■ iSphere-F1-IRR-HAL 尺寸图



光纤探头 IFB-IR200-1-GS

莱森光学 (LiSen Optics) 光纤及光纤探头系列专门应用各种紫外辐射测量、透射反射测量、水质气体吸收测量、光谱传输测量等各种领域的光学测试, 同时还可以根据用户需求定制各种抗紫外光纤探头、高温光纤探头、多路探头、反射探头、探针探头、透射吸收探头等特殊化定制光纤探头主要便于科研及工业用户光学实验搭建、光学仪器集成等需求的应用。

■ 主要技术指标

Model	IFB-IR200-1-GS
光谱范围	350-1100nm
光纤类型	多模光纤
光纤芯径	200μm
数值孔径	0.22
光纤接口	SMA905
长度	1米
封装形式	5.5mm 工程硅胶封装

■ IFB-IR200-尺寸图

