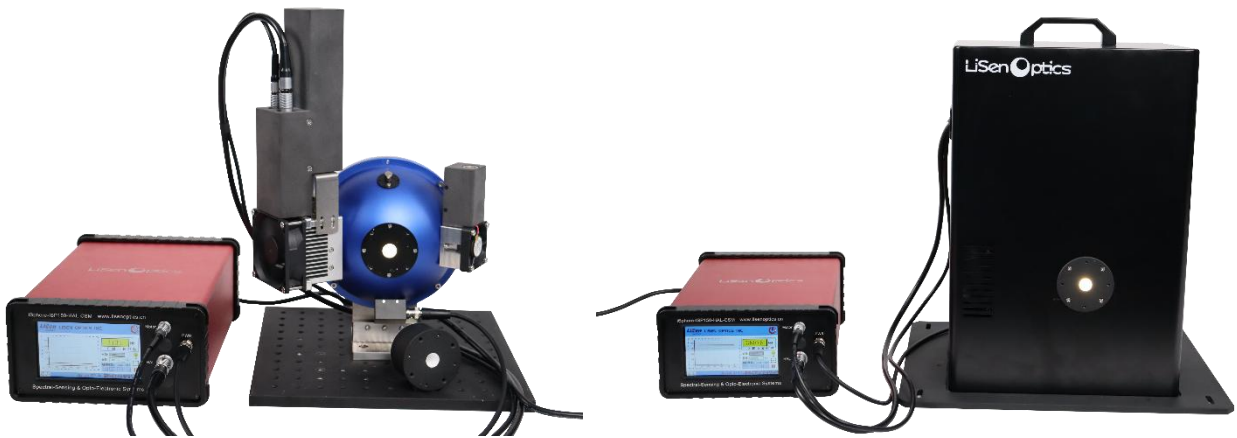
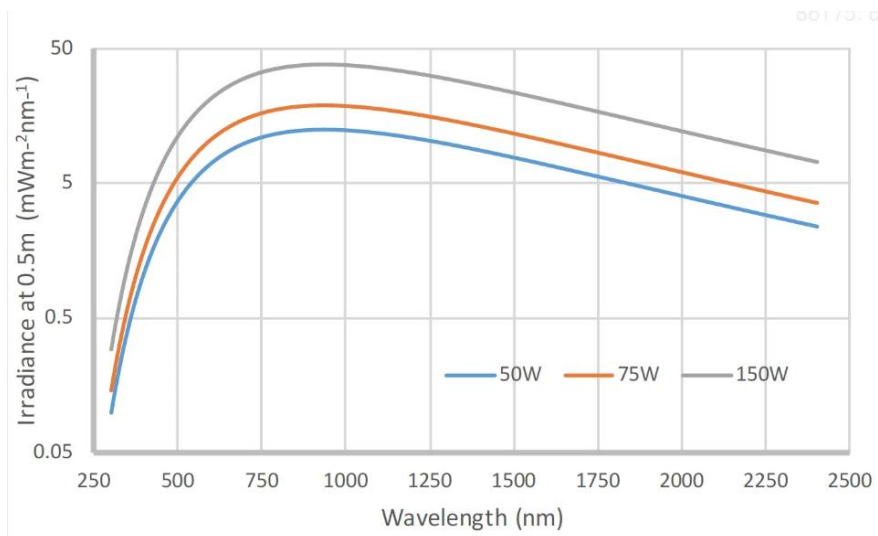


全自动电控光阑积分球均匀光源

iSphere-ISPI50-HAL 全自动电控光阑积分球均匀光源系列积分球均匀光源广泛应用于相机校准、卫星遥感校准测量、辐亮度/辐照度校准测量、夜视系统、安全摄像头及高灵敏度成像仪、CMOS/CCD 光谱响应测试校准测试等领域。莱森光学积分球均匀光源在 360-2500nm 光谱反射率 $\geq 98\%$ ，积分球出口均匀性优于 99%，稳定性优于 0.1%，能够提供一种超均匀、高动态范围、亮度和色温均可调节的面光源；配备软件可控制电动光阑、直流稳压源、电流表，预留光谱仪接口，软件具备光谱辐射测量功能。

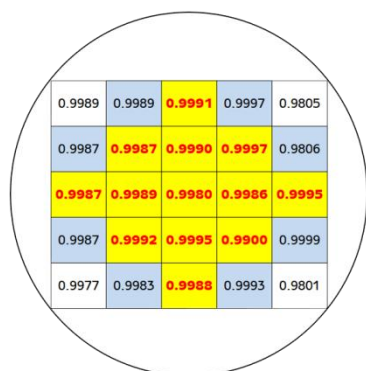


莱森光学技术研发团队拥有十二年光学应用解决方案经验，可根据用户的需求定制各种高性能积分球均匀光源。我们可提供定制 50-2000mm 积分球光源规格直径，光源可选择 10-150W 的卤灯光源，也可以根据客户要求定制选择其它类型积分球均匀光源。

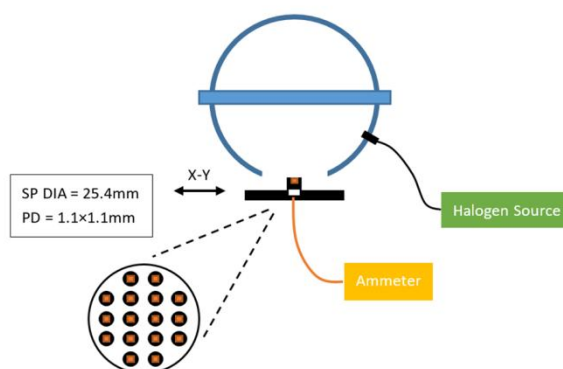


CIE 标准 A 光源光谱分布图

空间均匀性



空间均匀性分布



均匀性测试原理

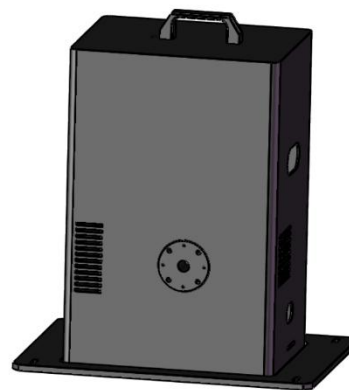
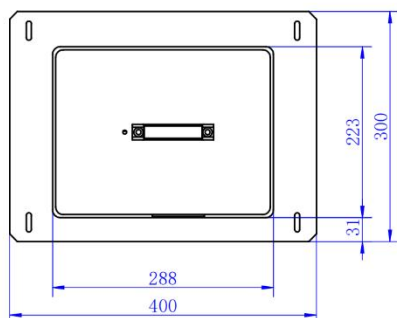
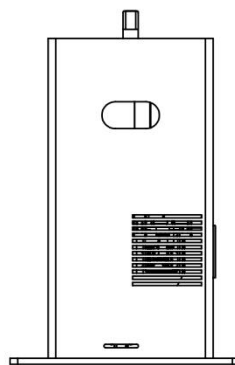
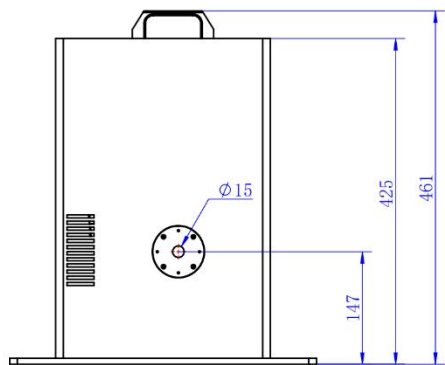
主要技术指标

型号	iSphere-ISPI50-HAL
光源功率	10W/20W/50W/100W/150W
光谱范围	360-2500nm
光源类型	卤灯/LED
光源功率稳定性	0.1%
积分球光源内径	50mm/100mm/150mm/300mm/1000mm/2000mm
开口直径	7-200mm(可根据要求定制)
亮度范围	0-20000 cd/m ² /0-40000 cd/m ²
相关色温	2856K±75K (其它色温可选)
均匀稳定性	≤0.1% (99%)
光阑	电动光阑自动控制/手动光阑
探测器	Si 光电探测器
辐亮度标定溯源	NIM

标定准确性	≤1%
电流	0-5A
电压	0-30V
电流精度	< 0.05%+0.1mA
电压精度	< 0.01%+2mV
电流分辨率	0.1mA
电压分辨率	1mV
接口	BNC/USB

iSphere-ISP150-HAL 尺寸图 (mm)

版本号 V1.0



日期	2023-01-31	图幅	A4	LiSen Optics 莱森光学	
设计	Alan. Ai	比例	1:6	机型名称	
审核	Lei. Yang	重量(Kg)		零件名称	iSphere-ISP150-HAL
批准	Peter. Zhou	用量	1	零件材料	
共 1 张 第 1 页				表面处理	