

## 二极管泵浦-YAG 纳秒激光器

莱森光学 iLd-YAG-1064 纳秒激光器可提供全风冷全二极管泵浦方式，采用风冷结构。分体式/紧凑型便携式设计，具有体积小、质量轻、功耗小等特点，非常适合 LIBS 激光诱导击穿光谱、激光雷达、遥感探测、激光烧蚀、质谱分析等领域。



### 主要功能特点

- 分体和紧凑型设计，便于工业集成
- 全风冷散热设计，无需冷水箱循环制冷
- 稳定性高，长寿命，泵浦 LD 寿命 0 亿次
- 30-100mJ@1064nm、532nm-266nm 谐波可选
- 1-20Hz 重复频率
- <10ns 脉宽
- 通信接口 RS232

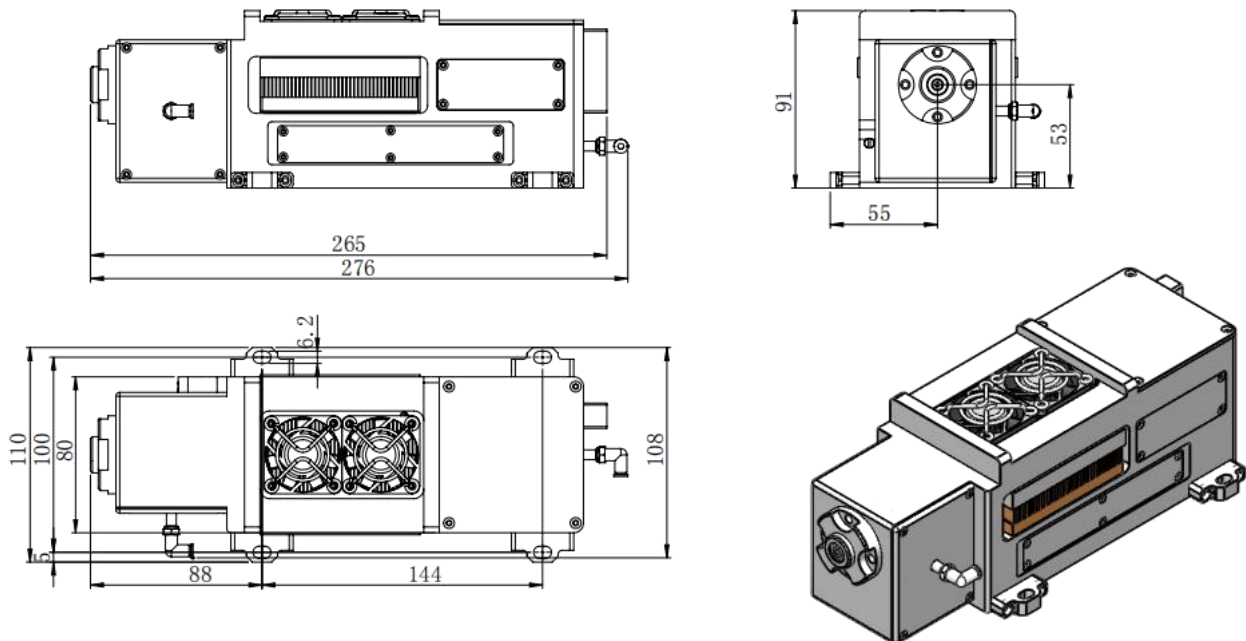
### 主要技术指标

型号	iLd-YAG-1064
波长	1064 nm
单脉冲能量	30-100 mJ
重复频率	1-20 Hz

脉宽	<10 ns
能量稳定性 (RMS/4hs)	<1%
光斑直径	~5 mm
发散角(mrad)	< 3 mrad
预热时间	10 min
通信接口	RS232
冷却方式	风冷
运行环境	-20~60°C / 85%RH

## 尺寸图 (单位: mm)

### ● 激光器



● 激光器电源

